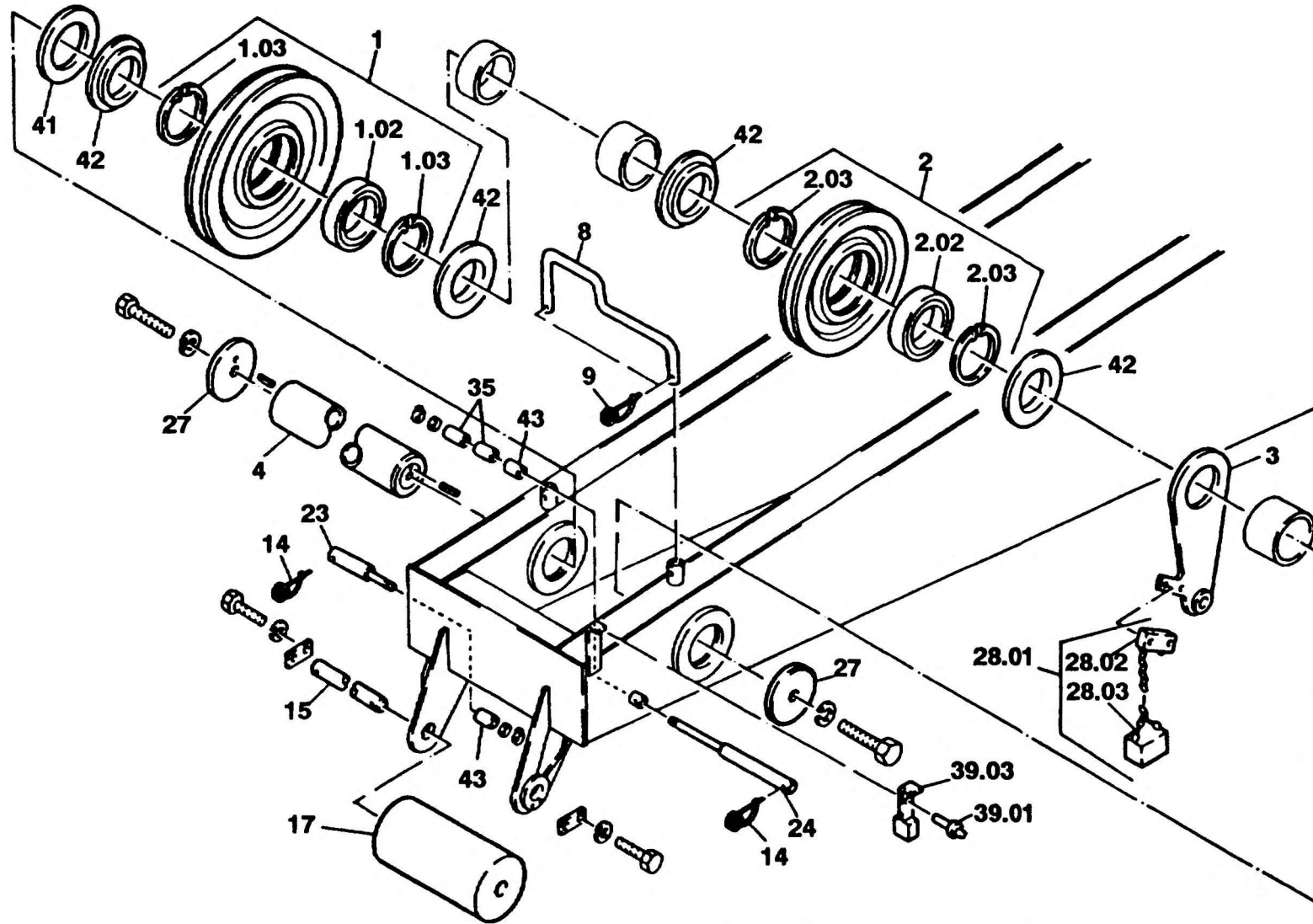




EINBAUTEILE AUSLEGERKOPF  
PARTS FOR INSTALLING BOOM HEAD

BILDTAFEL PICTORIAL DISPLAY			KMK 6200 BE 720 G 173
09.91	2083595-ETL D	1/2	



A01\_463



EINBAUTEILE AUSLEGERKOPF  
PARTS FOR INSTALLING BOOM HEAD

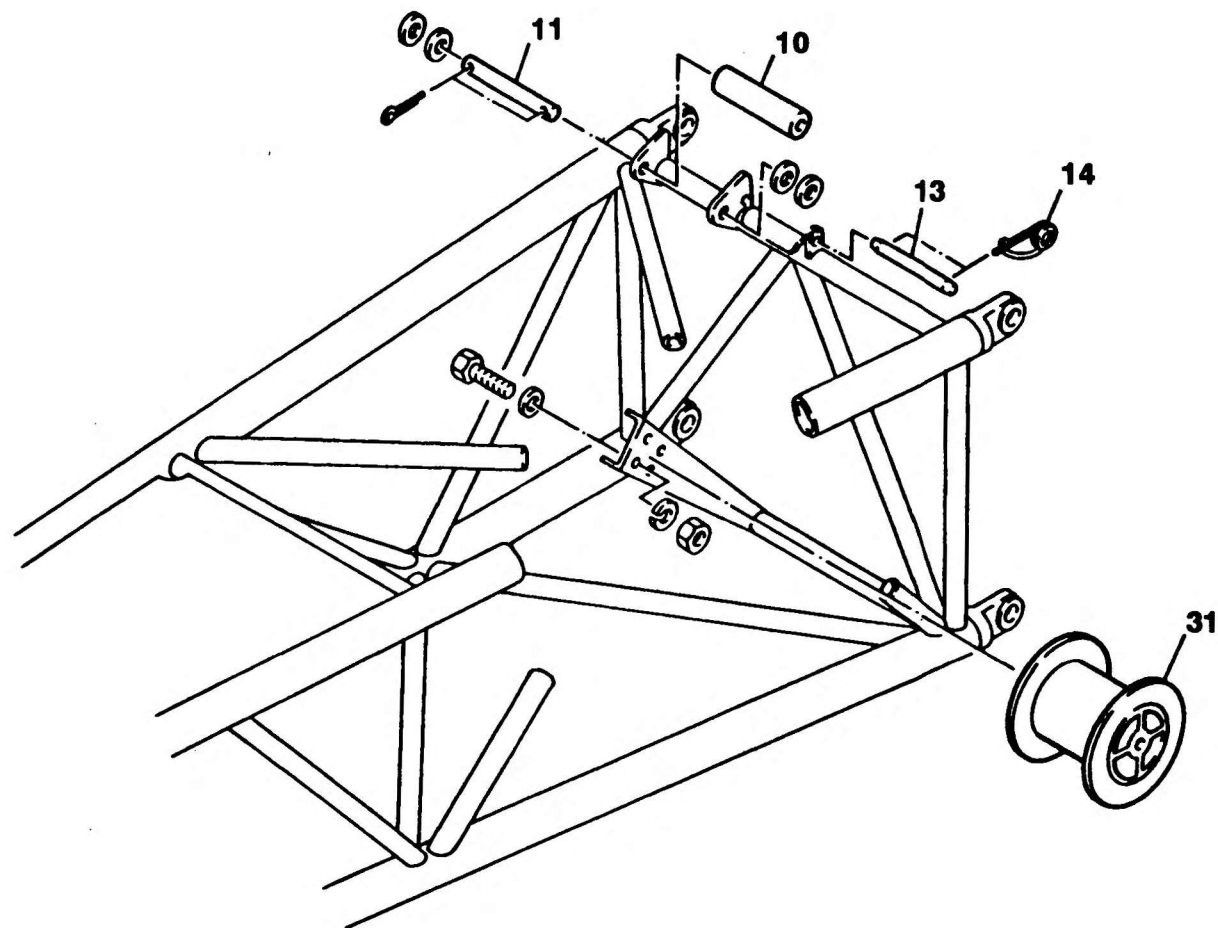
BILDTAFEL  
PICTORIAL DISPLAY

09.91

2083595-ETL D

2/2

KMK 6200  
BE 720  
G 173



A01\_220